

MIPI ソリューション

★ 画像技研は、MIPIに対応した製品の開発をお手伝いします。
インタフェースIPの提供、FPGAのカスタマイズ及びボードの
作成も対応可能です。

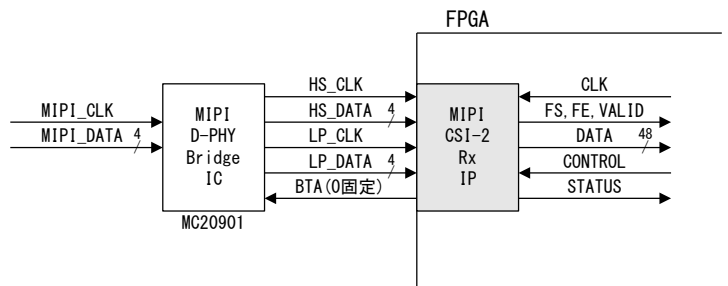
※ 画像技研は、MIPI
アライアンス
メンバーです。

MIPI CSI-2 / DSI FPGA IP

MIPI CSI-2はカメラセンサーを、MIPI DSIはディスプレイをホストプロセッサ、画像プロセッサ、FPGA等のデジタル画像モジュールに接続する、モバイルアプリケーション向け高性能シリアル接続バスです。データレーンあたり、80M~1.5Gbpsをサポートしており、1~4本のデータレーンとクロックレーンで構成されますので、最大6.0Gbpsの伝送レートを提供可能となります。

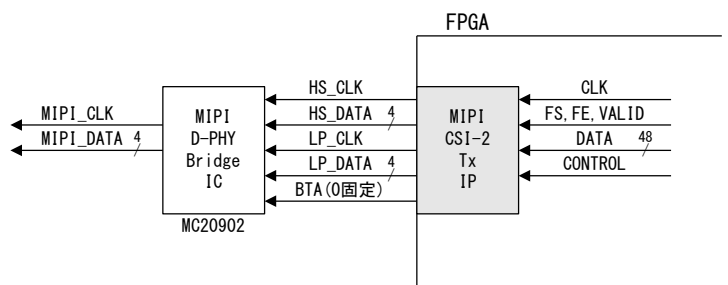
◆ CSI-2 Receiver IP

本IPはMIPI High-Speed信号のDeserialize、Lane Merge、PacketデータからPixelデータへの変換を行い、後段回路へ出力します。
MIPI D-PHY Bridge IC (Meticom社 MC20901等)を置いて、High-Speed信号とLow-Power信号に分離して入力することを前提にしています。



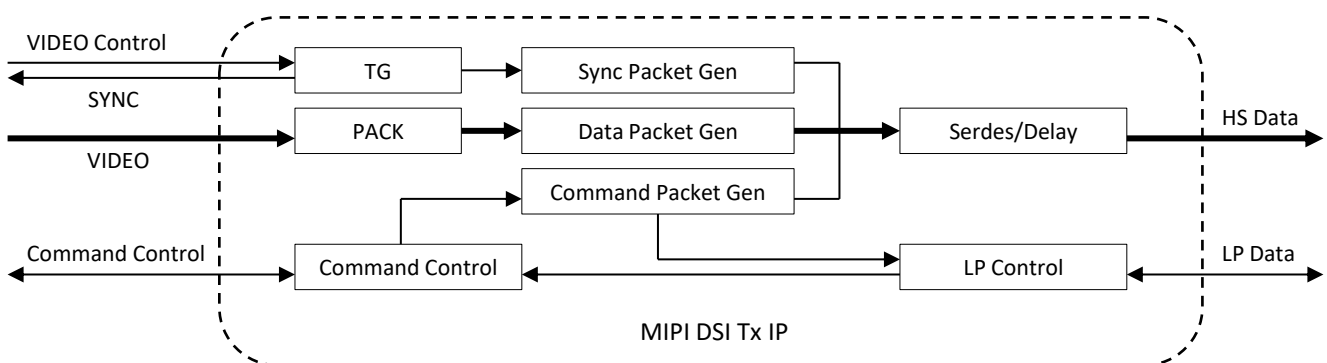
◆ CSI-2 Transmitter IP

本IPは入力された画像信号をSerializeし、MIPI CSI-2のPacketデータとして出力します。
MIPI D-PHY Bridge IC (Meticom社 MC20902等)を置いて、High-Speed信号とLow-Power信号を合成して出力することを前提にしています。



◆ DSI Transmitter IP

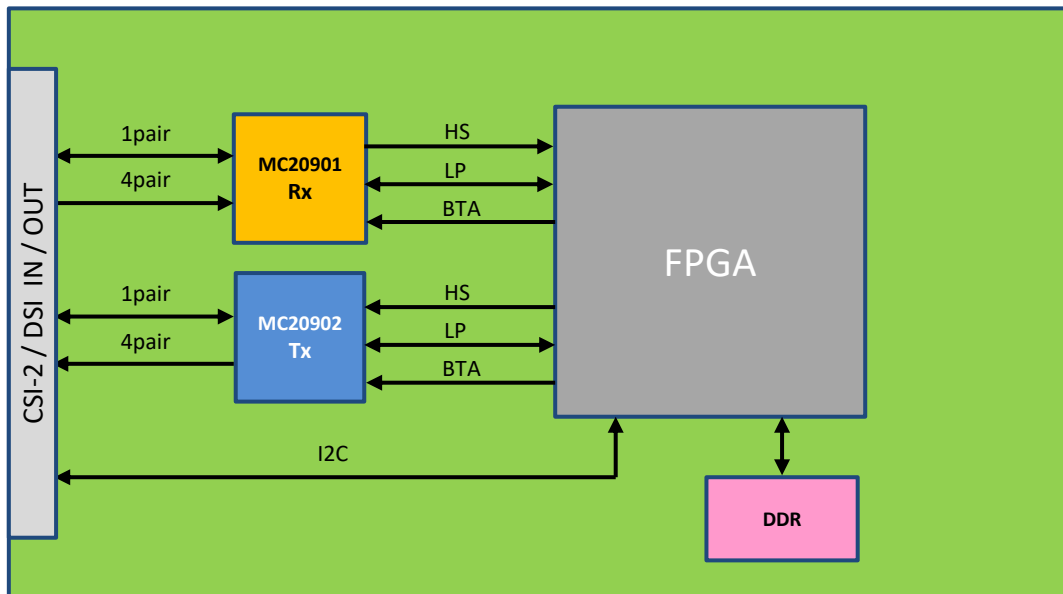
本IPは入力された画像信号をSerializeし、MIPI DSIのPacketデータとして出力します。
MIPI D-PHY Bridge IC (Meticom社 MC20902等)を置いて、High-Speed信号とLow-Power信号を合成して出力することを前提にしています。Escapeモードを用いたLow-Power Data Transmission双方向通信、イベントの検知およびUltra-Low Power Stateに対応しており、HS、LP共に任意のコマンドを発行可能です。



◆ ターゲットデバイス

Xilinx社 Spartan-6、7 Series (Zynq含む)

◆ 基板構成例



◎ 高速伝送設計

MIPI CSI-2 / DSIでは、データレーンあたり1Gbpsを超えるような高速信号を扱いますので、基板設計、FPGA設計にノウハウが必要となります。
画像技研は、各社イメージセンサーやISPを使用した、豊富な動作実績がございます。

◎ 用途

- ・ カメラモジュール、ISP、イメージセンサ評価・デモシステム
- ・ ステレオカメラシステム
- ・ MIPIデバイス応用システム
- ・ MIPI USB3.0カメラ
- ・ MIPI / DVI変換ボード
- ・ MIPI / LVDS変換ボード

◎ カスタマイズ対応

- ・ DSI Rxはカスタマイズで対応可能です。
- ・ Virtual Channel (VC)にもカスタマイズで対応可能です。
- ・ Xilinx以外のデバイス対応についてもお問い合わせください。

【開発・製造元】

ITL 株式会社 画像技研

〒182-0025 東京都調布市多摩川3-36-19
[TEL] 042-487-5003 [FAX] 042-487-5004
[URL] <http://www.gazogiken.co.jp/>

【販売店】

富士ソフト株式会社

〈組み込み製品 お問い合わせ窓口〉

050-3000-2102 et-solution@fsi.co.jp www.fsi.co.jp
mipi-sol-i-04