

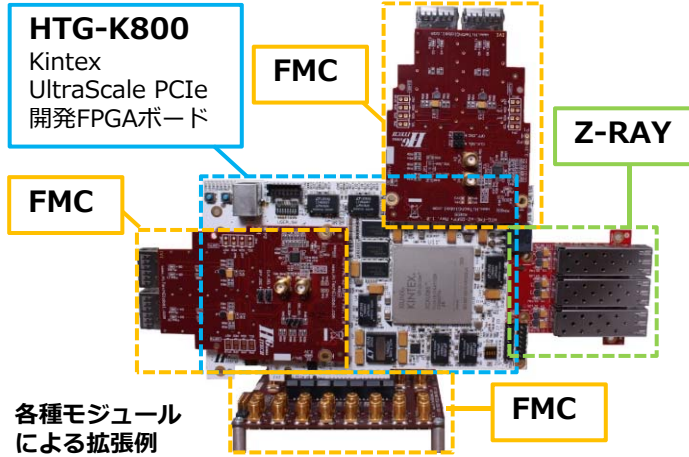
# FPGAの可能性を拡大する HiTech Global社製品

豊富なFPGA開発のノウハウ、技術力を持つ富士ソフトがサポートする世界的に実績ある米国HiTech Global社製FPGAボードと各種高速I/Fカード、オプション

# FUJISOFT

creating new values

## HGLOBAL HITECH



HiTech GlobalはFPGAをベースとしたボード製品およびシステムサービスで、設計・製造・試作/生産と幅広いサポート事業を展開しており、100 Gigabit Ethernet MAC/PCS、SATA、PCI Express、有線通信、ストレージ、光学ネットワーク、および高性能PCアプリケーション向け暗号化/復号化などを実現する、高性能なIPコアを豊富に提供しています。ハードウェア/ソフトウェア設計の専門知識を持つHiTech Globalは、ワンストップ対応を可能にしつつ、FPGAの可能性を拡大する多才なIPベンダーとして注目を集めています。

※Altera社、Xilinx社などの各社FPGAに対応しております。

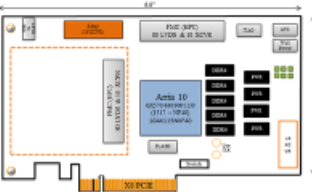
**FPGAボード** [http://www.fsi-embedded.jp/\\_ptr/hitech\\_global/index.html](http://www.fsi-embedded.jp/_ptr/hitech_global/index.html)

## FMC/Z-RAYコネクタ搭載 FPGA開発ボード

**各種FMC/Z-RAY対応モジュールを組み込み可能**  
PCIeバスを搭載した拡張性の高いFPGA開発ボードです。拡張インターフェイスとしてFMC/Z-RAYコネクタを搭載しており、高速な通信処理、画像処理、信号処理など様々なアプリケーション開発および試作にご使用いただけます。

### 製品例：

**HTG-A100：**  
Altera® Arria® 10 PCI Express Development Platform



**HTG-K800：**  
Xilinx® Kintex® UltraScale™ PCI Express Platform



## 高速ネットワーク対応FPGA開発ボード

**高速ネットワークアプリケーション開発に最適**  
CFP4、QSFP28、QSFP+、SFP+などを搭載した高速ネットワーク対応のFPGA開発ボードで、Samtec FireFly、Avago MiniPODに対応したボードもあります。また、拡張インターフェイスとしてFMCを搭載したボードではネットワークポートの増設やその他インターフェイスを追加できます。

### 製品例：

**HTG-S500：**  
Altera® Stratix® V Dual 40Gig Half-Size PCI Express Networking Card



**HTG-828：**  
Xilinx® Virtex® UltraScale™ 100GIG Networking Card



## 大規模ロジックFPGA開発ボード

**SOC/ASICプロトタイピングなどに最適**  
大規模ロジックFPGA (Xilinx Virtex UltraScale VU440、Xilinx Virtex-7 V2000T) を搭載のPCIeバスに対応したFPGA開発ボードです。FMCコネクタを搭載しており、各種モジュールの拡張が可能です。

### 製品例：

**HTG-840：**  
Xilinx® Virtex® UltraScale 100G NIC



**HTG-700：**  
Xilinx® Virtex® 7 PCI Express Development Platform



## その他FPGA開発ボード

**特色あるラインナップ**  
高速ネットワーク開発ボード、Virtex 7 FPGA FMC Module、Virtex-7 V2000T FPGAを4つ搭載したプラットフォームなどがあります。

### 製品例：

**HTG-847：**  
Xilinx® Virtex® UltraScale Quad 440 Emulation / ASIC Prototyping Platform



**HTG-Z100：**  
Xilinx® Zynq® Networking Platform



## FMCMODULE

[http://www.fsi-embedded.jp/\\_ptr/hitech\\_global/index2.html#02](http://www.fsi-embedded.jp/_ptr/hitech_global/index2.html#02)

FMC (FPGA Mezzanine Card) モジュールには、各種ネットワークインターフェイス、SATA、RS485、16-bit ADC、16-bit DAC などがあり、HiTech GlobalのFPGAボードに拡張コネクタケーブルで繋いで組み込みます。

### Vita57.4準拠 FMC+モジュール

#### Vita57.1より多くのシリアルトランシーバをサポート

Vita57.4(FMC+) コネクタ対応モジュールは、40×14 configurationの中で最大160シングルエンドI/O (80 LVDS) and/or 最大24シリアルトランシーバへのアクセスを提供します。Vita57.4準拠のFPGAボードのみに挿入できます。

16-bit ADC FMC Module



10-Port / 24-Port Mini SMP (Rosenberger) FMC Module

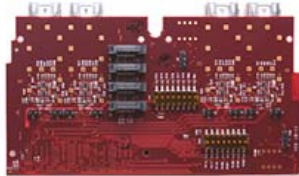


### Vita57.1準拠 FMCモジュール

#### ほとんどのHiTech Global社製FPGAボードに対応可能

Vita57.1(FMC)コネクタ対応モジュールは、40×10 configurationの中で最大160シングルエンドI/O (80 LVDS) and/or 最大10シリアルトランシーバへのアクセスを提供します。Vita57.1およびVita57.4準拠のどちらのFPGAボードにも挿入できます。

製品例：4-Port SATA / 4-Port SFP+ FMC Module (Vita57.1)



### Vita57.1準拠 FMCコネクタケーブル

#### FMCのHPCコネクタ同士/LPCコネクタ同士を接続するケーブル

- ボード間接続ケーブル：  
2枚のFPGAボード上のFMCコネクタを接続
- ボード-モジュール接続ケーブル：  
FPGAボードとFMCドーターカード (FMCモジュール) を接続  
両端コネクタの配置: 同じ面      両端コネクタの配置: 反対の面



※本カタログに記載の内容および製品・サービスの仕様は、予告なく変更する場合があります。

## Z-RAYMODULE

[http://www.fsi-embedded.jp/\\_ptr/hitech\\_global/index3.html#03](http://www.fsi-embedded.jp/_ptr/hitech_global/index3.html#03)

HiTech Global社のFPGAボードに搭載されているSamtec Z-RAYを使った高速バス用のモジュール。Samtec Z-RAY拡張ポートは Altera Arria 10 または Xilinx / Virtex UltraScale を搭載しているFPGAボードで採用されています。

#### Z-RAY拡張ポート搭載のFPGAボード製品一覧

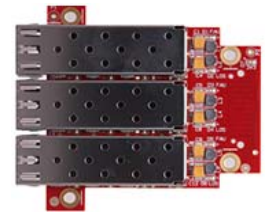
Altera Arria 10	Xilinx Kintex UltraScale	Xilinx Virtex UltraScale
HTG-A100	HTG-K800 HTG-K816	HTG-828 HTG-830 HTG-840

#### 製品例：

Hybrid Memory Cubeモジュール



3ポートSFP+ モジュール



## オプション品

[http://www.fsi-embedded.jp/\\_ptr/hitech\\_global/index4.html#04](http://www.fsi-embedded.jp/_ptr/hitech_global/index4.html#04)

PCI Express SMA Breakout、SMA to SFP/SFP+変換モジュールなどの各種アクセサリ。HiTech Global社のボード開発に必要なXilinx社製USBプログラミングケーブルなどもお取扱っています。

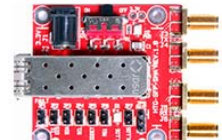
### 変換モジュール / Breakoutボード

#### 製品例：

16レーン PCI Express Gen3 to SMA Breakout



MA to SFP/SFP+ 変換モジュール



### FPGA対応ケーブル

Xilinx社用  
USBプログラミングケーブル



### ACアダプタ

DC12V/6A出力ACアダプタ

