

ビデオ信号処理用FPGA評価ボード

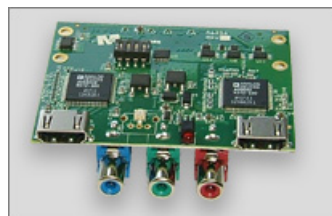
AlteraのCycloneシリーズが搭載された主にビデオ信号処理の評価に適したメイン基板です。必要な周辺回路がすでに用意されており、すぐに評価を始めることが可能です。また別途別売のドータカードを接続することでさらに多様な評価も可能になります。

製品名	内容
ViClaro IV GX Video Host Board	Cyclone IV GX FPGA (EP4CGX110) を搭載した画像処理向けのFPGA評価環境
SDI/ASI Video-over-IP Development Kit	VoIP、SDI等のブロードキャスト・ビデオ接続規格に準拠したFPGAの評価・開発環境
ViClaro III Camera Link Development Kit	CycloneIIIを搭載した「ViClaroIII」をベースに、CameraLinkアプリケーション開発のためのデザインキット
Dual Input HD-SDI Video Switcher Design Kit	CycloneIII (EP3C120) を搭載したHD-SDIビデオシステムの為の低価格なハードウェア開発プラットフォーム
ViClaro III HD Display Panel	多彩な映像、画像処理IPの開発を目的としたHD Video拡張開発プラットフォーム

ビデオ信号処理用ドータカード

Alteraのドータボード接続用標準コネクタHSMCに対応したドータボードです。Microtronix社のメイン基板だけでなく、各社が提供しているメイン基板に対応可能です。

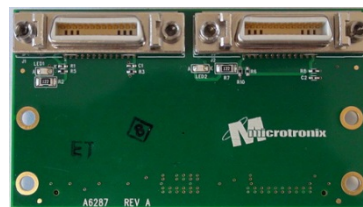
製品名	内容
HDMI Receiver/Transmitter HSMC Daughter Card	<ul style="list-style-type: none"> • HDMI 1.1 Transmitter / 1.1 Receiver • Analog YCrCb Video Receiver • Supports 480i / 720p / 1080i / 1080p @ 50/60 Hz video
Gigabit Ethernet PHY-HDMI Transmitter HSMC Daughter Card	<ul style="list-style-type: none"> • Ethernet Triple Speed (10/100/1000 Mbps) PHY • Deep Color HDMI 1.3 Transmitter • HSMC compatible daughter card
Camera Link Receiver HSMC Daughter Card	<ul style="list-style-type: none"> • Dual Camera Link connectors • Supports single Base or single Medium Camera Link interface • Supports Full Camera Link configurations (using 2 boards)
Camera Link Transmitter HSMC Daughter Card	
Camera Link Frame Grabber Design Kit	<ul style="list-style-type: none"> • Camera Link™ Design Kit is an addon for Altera FPGA based Dev Kits • Frame Grabber reference design for ViClaro III Cyclone III Dev Kit
Quad Link LVDS Interface HSMC Daughter Card	<ul style="list-style-type: none"> • 48 LVDS channels: 20 Tx + 4 Tx clks and 20 Rx/Tx + 2 Rx/Tx clks • Support for both 28-bit and 35-bit parallel data interfaces



HDMI Receiver/Transmitter HSMC Daughter Card



Camera Link Receiver HSMC Daughter Card



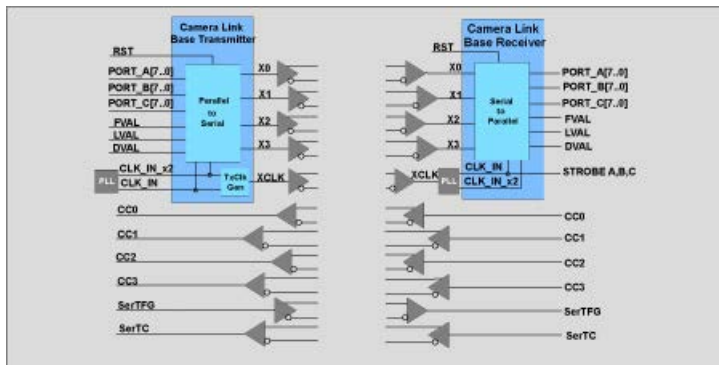
Camera Link Transmitter HSMC Daughter Card



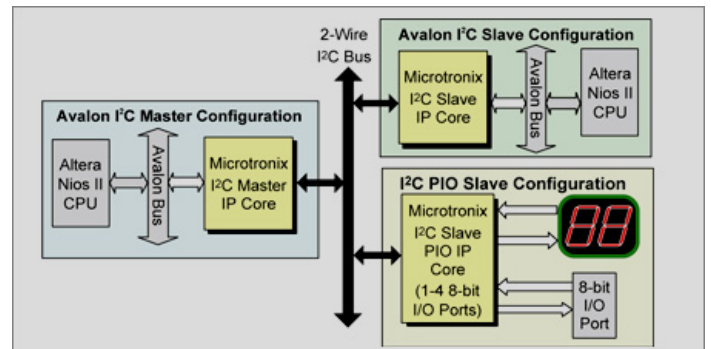
IPコア

Alteraのデバイスに対応したIPです。各IPにはサンプルデザインも付属しているため、導入が容易になっています。また評価版の提供も可能ですので、お気軽にお問い合わせ下さい。

製品名	概要
カメラリンクトランシーバIP	ミディアム、フルをサポートし、64ビット、80ビットに対応したトランシーバ。カメラおよびグラブボードに最適。
AvalonマルチポートSDRAMメモリコントローラIPコア	低レイテンシーのAvalonマルチマスタ・ストリーミング・データシステムの構築用
ハイパードライブ・マルチポートDDR2メモリコントローラIP	内蔵FIFOによりフルレート（DDR2データバスの2倍のバス幅）、またはハーフレート（DDR2データバスの4倍のバス幅）で動作
ストリーミングマルチポートSDRAMメモリコントローラIPコア	バーストSDRAMメモリ・コントローラ・コア、ポートアービトラータ、高機能先読みFIFOコントローラを一つの使いやすいコアに統合 DDR/DDR2/モバイルDDRをサポート
Video LVDS SerDes	フラットパネルディスプレイとの接続を容易にするシリアライザ/デシリアライザ（SerDes） 28ビット（8ビットRGB）および35ビット（10ビットRGB）の平行データ構成をサポート。
I ² Cマスタ/スレーブ/PIO IPコア	3種類のオペレーションモード（I ² Cマスタコントローラ、I ² Cスレーブコントローラ、I ² CスレーブPIOデバイス）を提供するI ² Cの完全なソリューション



カメラリンクトランシーバ ブロック図



I²Cマスタ/スレーブ/PIO ブロック図

お問い合わせ

富士ソフト 組み込み製品
お問合せ窓口： et-solution@fsi.co.jp

