

「mPRESSiON」は、マクニカグループが提供する製品・技術・サービスのオリジナルブランドです。グローバル展開するマクニカグループ各国の事業会社で開発する製品・技術・サービスを統合し、より高度で使いやすい製品・技術・サービスおよび、システムレベルソリューションを提供します。ここではその一例をご紹介します。

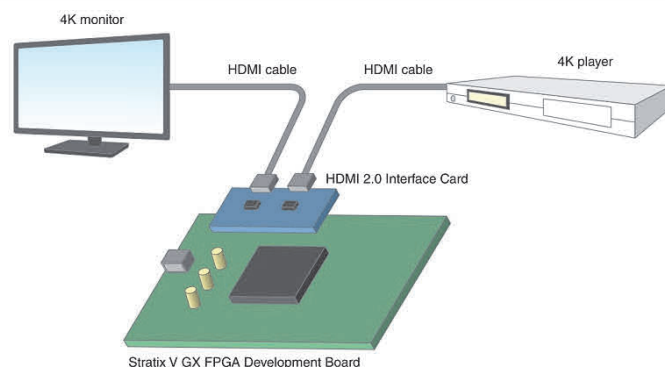
HDMI 2.0 IP

特長

- インテルFPGAでHDMI2.0規格に準拠した送信および受信を実現
- 最大転送レート18Gbps、RGB24bitで4k2k@60pの映像データの送受信が可能
- HDMI第三者機関のCompliance Testで動作確認済

対応デバイス：

- Cyclone V
- Arria V/10
- Stratix V



V-by-One HS Functional IP

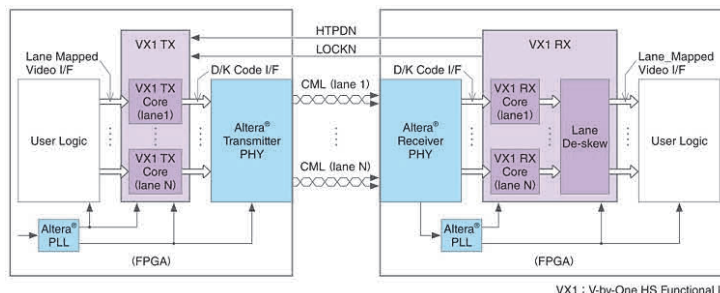
V-by-One HSは、ザインエレクトロニクス社が画像・映像機器向けに提唱する次世代の高速インタフェース規格です。

特長

- 1レーンあたりの最大伝送帯域は4Gbpsを実現
- VESA/SMPT Eなどで規定された映像フォーマットだけでなくユーザーカスタムの映像フォーマットにも対応
- ユーザの伝送帯域に合わせた柔軟なマルチレーン設計が可能
- 送受信IP間で通信確認を行うためのセルフチェック機能 (FieldBET機能) 搭載

対応デバイス：

- Cyclone IV/V
- Arria II/V/10
- Stratix IV/V



VX1 : V-by-One HS Functional IP

SLVS-EC Rx IP

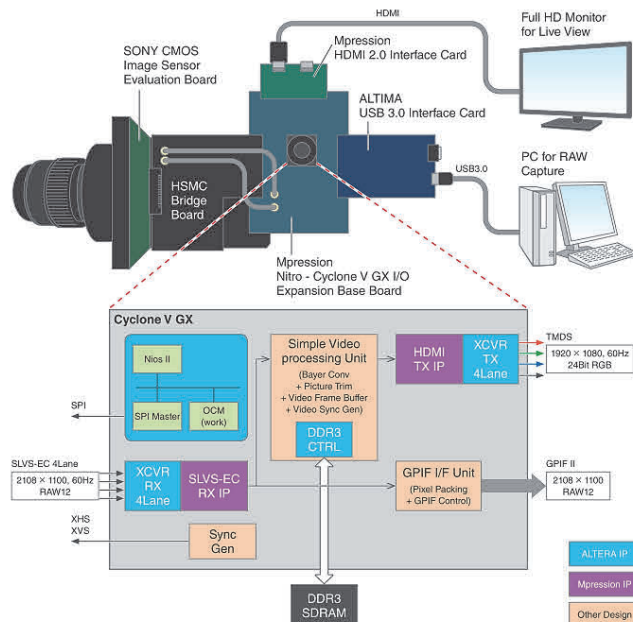
SLVS-ECは、ソニーが提唱する、高解像度CMOSイメージセンサー向け高速シリアルインタフェースの規格です。

特長

- SLVS-EC Specification Version 1.2対応
- SLVS-EC Link層で定義される各種機能を実現
- 各種レーン構成におけるByte to Pixel変換サポート
- ヘッダ解析とペイロードエラー検出機能を搭載

対応デバイス：

- Cyclone V GX
- Arria 10 GX



* This design is not included in the IP package.

GigE Vision Device Package

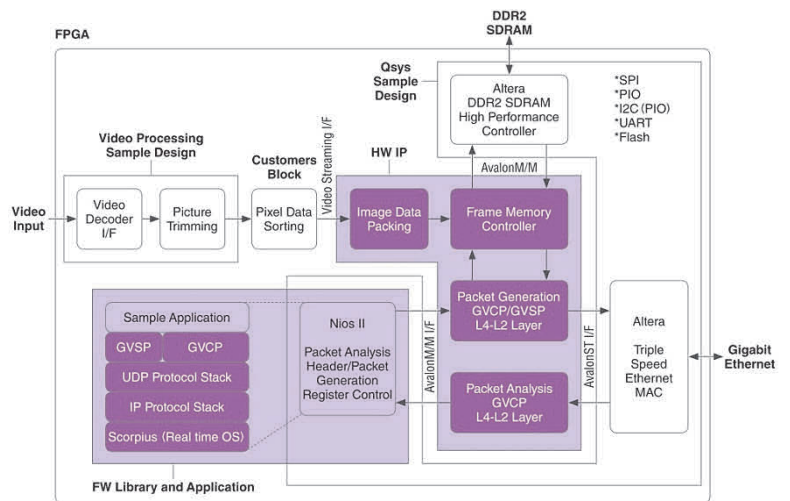
GigE Vision規格に対応した画像転送を行うIPです。送られてくる入力画像データをリアルタイムでGigabit Ethernetへ送信できます。

特長

- GigE Vision プロトコルを使用した信頼性の高い画像の伝送
- 最大実効転送レート995Mbpsを実現
- 充実したリファレンス環境

対応デバイス：

- Cyclone III/IV/V

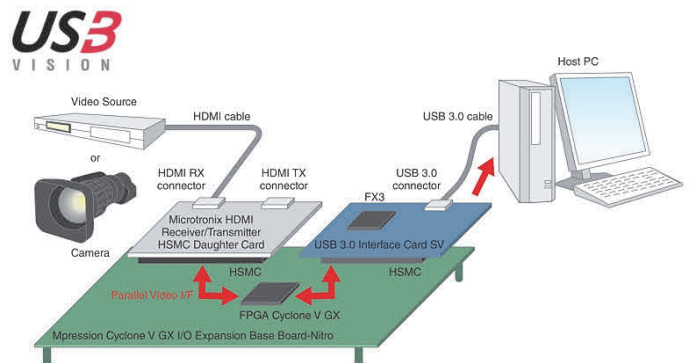


USB3 Vision Device Package

USB3 Vision規格に対応した画像転送を行うIPで、イメージセンサーから送られてくる入力画像データをリアルタイムでHost PCへ送信できます。

特長

- USB 3 Vision Standard Version 1.01に対応。USB 3.0を活かした高速データ転送が可能
- EMVA GenICam Standard Version3.0.1対応のリファレンスXMLファイル (カメラ記述ファイル) を提供
- マクニカ製USB3.0 Protocol Stack「USBDmAcS」を搭載し、信頼性の高いUSB3.0環境を実現



CC-Link IE Field IP

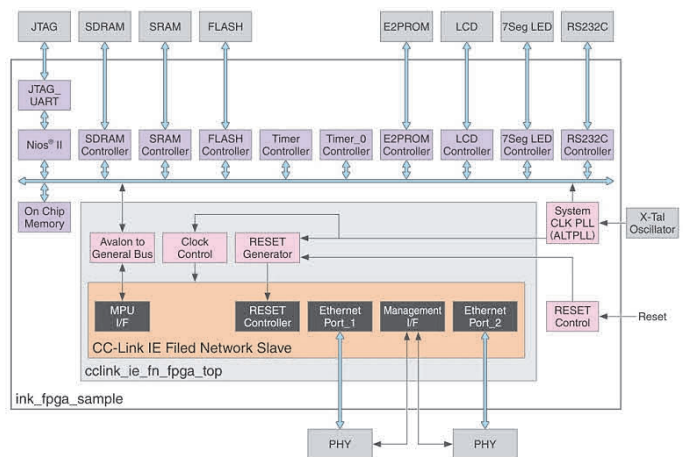
三菱電機製CP220専用通信LSIに相当。

特長

- CC-Link IE Field、インテリジェントデバイス局に対応
- サイクリック&トランジェント伝送に対応
RX/RX = 相互2048ビット、RW r/RWw = 相互1024ワード
- 低いCPU負荷

FPGAに組み込む利点：

- CP220相当の機能とユーザロジックを集積
- CC-Link IE Field 以外の産業用プロトコルを同一FPGAで実装可能
- 製品のディスプレイ対策
- 既存のCP220からソフトウェアの移植が容易



※本印刷物に記載の内容および製品・サービスの仕様は、予告なく変更する場合があります。
※記載されている社名および製品名は、各社の商標または登録商標です。

©2017 FUJISOFT INCORPORATED. All rights reserved.